

1.General Description

DDS1018-C is an Artnet node with SPI outputs with the following features:

- 2 Ethernet ports for cascade connection of different devices
- 4 differential SPI ports: high speed/high distance/EMC compliant transmission
- 4 single Ended SPI ports
- Hmi with alphanumeric LCD display, keys and LEDs
- Rotary switch for IP address settings
- SD-Card slot for shows storage
- Passthrough Power supply connector
- Wide range power supply (24V ÷ 48V nominal)

1.Descrizione Generale

DDS1018-C è un nodo Artnet con uscite SPI avente le seguenti caratteristiche:

- 2 porte ethernet per il collegamento in cascata di diversi dispositivi
- 4 porte SPI differenziali per trasmissione ad alta velocità/lunga distanza nel rispetto della conformità EMC.
- 4 porte SPI single ended
- Interfaccia utente dotata di display alfanumerico, tasti e LED
- Rotary switch per l'impostazione dell'indirizzo IP
- Slot per SD-Card per gli show memorizzati.
- Un connettore di alimentazione passante per il collegamento in cascata di diversi dispositivi
- Alimentazione wide range (24V ÷ 48V nominali)

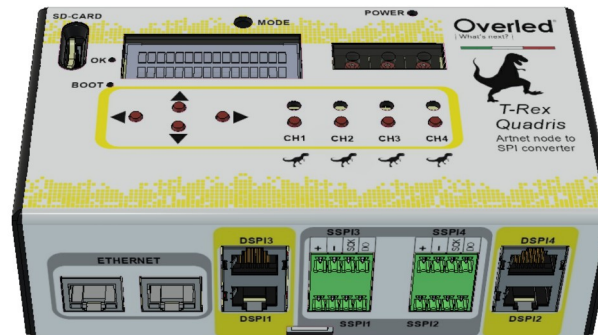
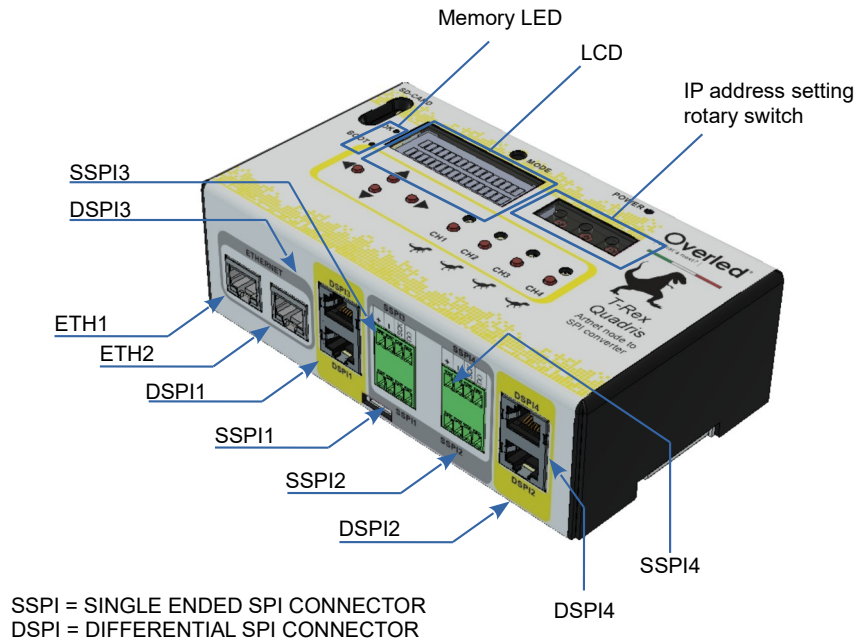
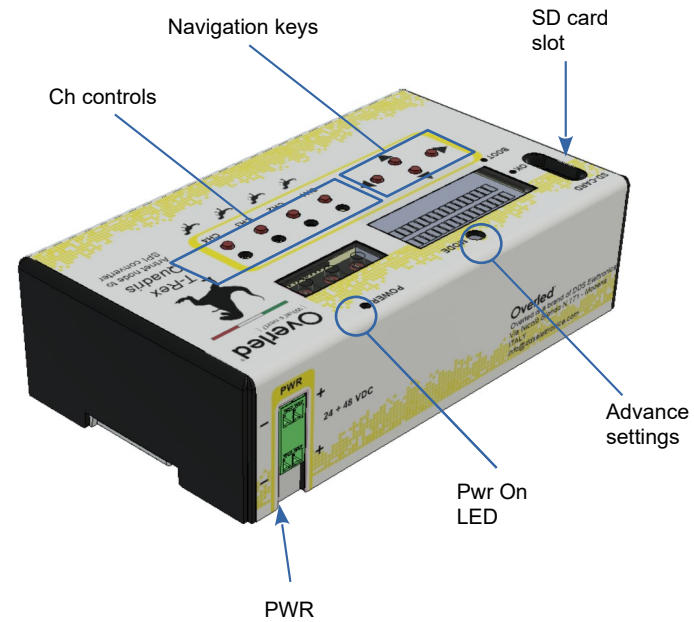


Fig.1 - T-Rex Quadris



FRONT

Fig.2 - Connectors and controls



BACK

Fig.2 - Connettori e controlli

2. Differential Mode SPI transmission (DSPI)

Differential mode SPI transmission allow high speed and long distance coverage with EMC compliance. This feature uses UTP Cat.5 cables the same of ethernet lan: nearby destination point a DDS1200 device translate differential signal into single ended signal. Differential circuit and single ended circuits are galvanically insulated (cap.9)

2. Trasmissione SPI differenziale (DSPI)

La trasmissione SPI in modo differenziale consente alte velocità e copertura di lunghe distanze nel rispetto delle EMC. Questa modalità usa cavi UTP Cat.5 standard (gli stessi utilizzati nelle lan Ethernet): una volta giunti in prossimità del punto di destinazione un dispositivo DDS1200 traduce il segnale differenziale in single ended: i circuiti differenziale e single ended sono separati galvanicamente (cap.9)

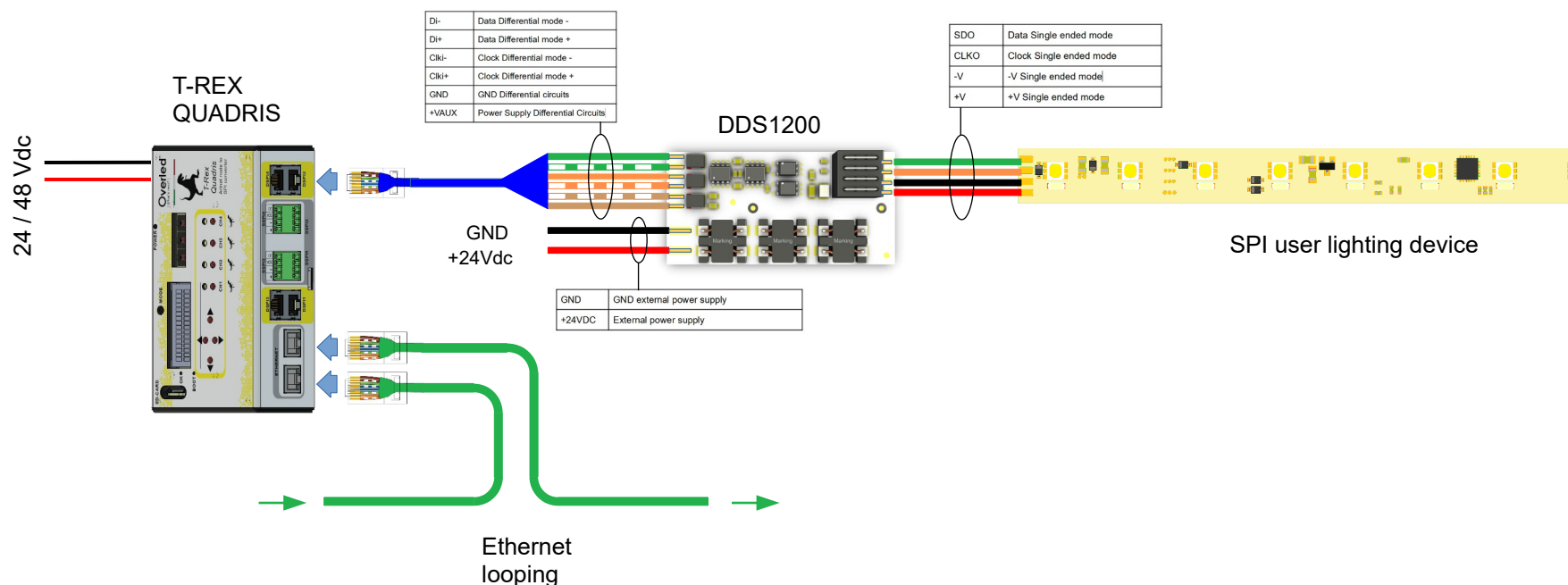


Fig.3 - DSPI wiring example

Fig.3 - Esempio di connessione DSPI

3. Single-ended Mode SPI transmission (SSPI)

High speed single ended mode digital transmissions are very critical regarding EMC. For this reason T-REX QUADRIS introduces a differential mode SPI transmission (DSPI) which should always be preferred. T-REX QUADRIS is able to operate with the specified parameter in compliance with EMC regulations only if any SSPI line is kept as short as possible. This is true also for the line downstream of a DDS1200 device also for some final lighting device (i.e. some SPI strip led) that behaves itself as an SSPI line. In these cases may be helpful to shield more as possible any SSPI line and/or reduce SSPI clock frequency.

SSPI ports are available anyway for all EMC not critical application for instance in shielded environment or short distance. A feature introduced on SSPI ports is galvanic isolation that allow to have a different ground reference for each port to avoid ground loops or reference offsets that can cause wrong data decoding.

Regarding this last problem is recommended to avoid that light source current flows on SPI ground line

3. Trasmissioni SPI in Single-ended Mode (SSPI)

Le trasmissioni digitali ad alta velocità in single ended mode sono estremamente critiche per quanto concerne la compatibilità elettromagnetica. Per questo il T-REX QUADRIS introduce la trasmissione SPI di modo differenziale (DSPI) che sarebbe sempre da preferire per trasmissioni a distanza. Il T-REX QUADRIS è perfettamente in grado di operare con i parametri descritti nel rispetto delle norme EMC purchè qualsiasi tratta di linea SSPI sia minimizzata al massimo. Questo è vero anche per le tratte che si sviluppano a valle di un dispositivo DDS1200 oltre che per alcuni dispositivi finali (es. striscie a LED) che si comportano essi stessi come se fossero linee SSPI. In questi casi potrebbe aiutare l'uso di schermature e/o ridurre la frequenza di clock.

Le porte SSPI sono comunque disponibili per tutte quelle applicazioni non critiche dal punto di vista EMC per esempio in ambienti schermati o distanze corte. Una caratteristica migliorativa introdotta sulle porte SSPI è l'isolamento galvanico che consente a ciascuna porta SSPI di avere il proprio riferimento di massa indipendente, evitando loop di massa e offset dei riferimenti che potrebbero causare una errata decodifica dei dati. Per quanto riguarda questo ultimo punto occorre evitare che la corrente di alimentazione della sorgente luminosa attraversi il conduttore di riferimento della SPI se non per un breve tratto.

As you can see in Fig.4 It's correct to supply light source near it: if it's not possible you have to bring a dedicated cable for power supply with GND separated from SPI reference.

Come visibile in figura 4 è corretto alimentare vicino alla strip line (A) oppure se non è possibile occorre portare un cavo dedicato alla sola alimentazione con massa separata dalla SPI

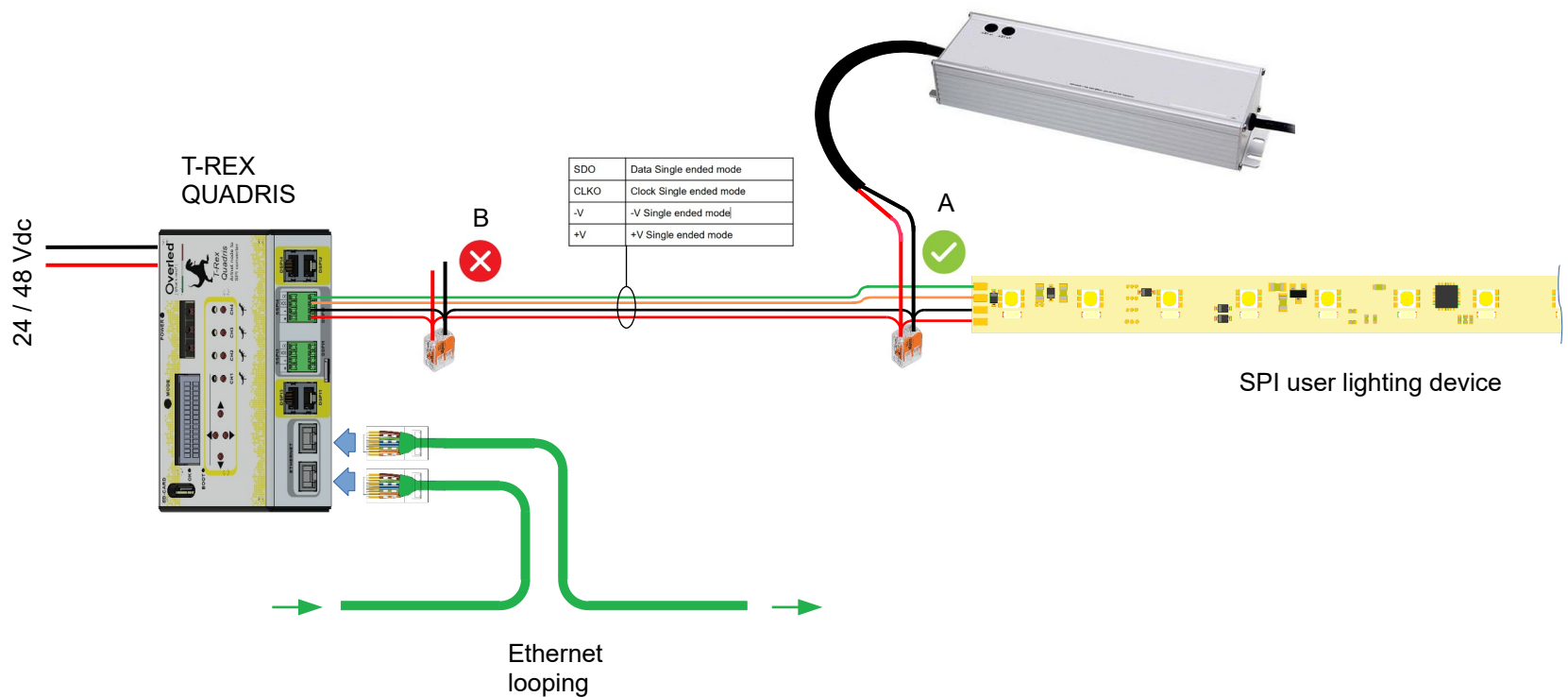


Fig.4 - SSPI wiring example

Fig.4 - Esempio di connessione della SSPI

4.Connectors

Connector pinout are described in the pages below:

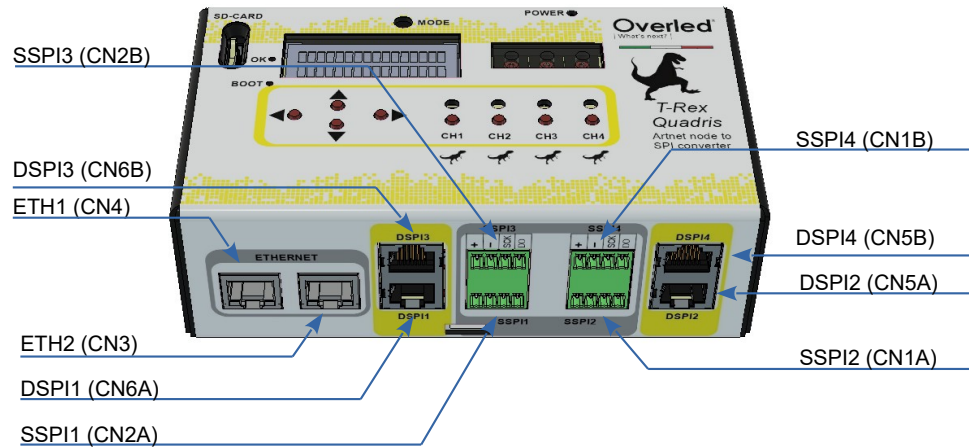


Fig.5 - T-REX QUADRIS connector identification

4.Connettori

Le pinout dei connettori sono descritte nelle pagine seguenti:

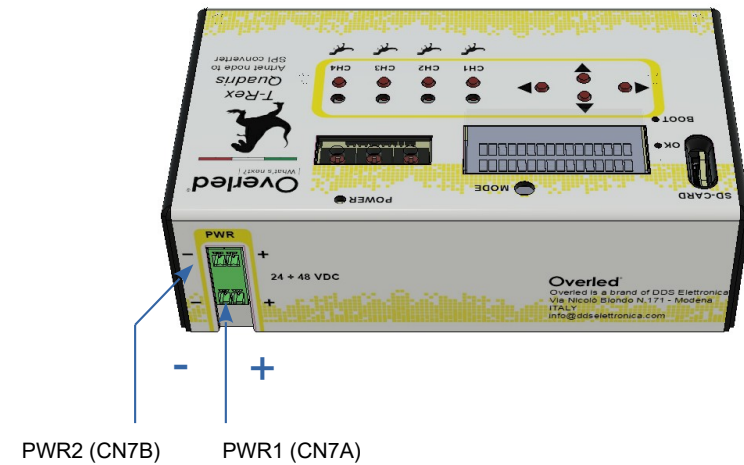


Fig.5 - T-REX QUADRIS identificazione dei connettori

Power supply connectors (PWR1, PWR2): pin to pin passthrough

Ref. (Name)		Connector	Mating part	Wire type
CN7A	PWR1	MCD1.5/2-G1-3.81	MC1.5/2-ST-3.81	Unipolar wire sez. Max 1.5mm ²
CN7B	PWR2		MC1.5/2-ST-3.81	Unipolar wire sez. Max 1.5mm ²

PINOUT

Pin		Name	Description
1A	1B	GND (-)	GND (0V) Power supply (1A-1B internally connected)
2A	2B	VIN (+)	Positive (24V or 48V nominal) Power supply (2A-2B internally connected)

Ethernet connectors (ETH1, ETH2)

Ref.	Name	Connector	Mating part	Cable type
CN3	ETH2	J0011D01BNL	8P8C ethernet standard	Ethernet standard UTP Cat.5
CN4	ETH1	J0011D01BNL	8P8C ethernet standard	Ethernet standard UTP Cat.5

Single-ended mode SPI connectors (SSPI1, SSPI2, SSPI3, SSPI4)				
<i>Ref.</i>	<i>Name</i>	<i>Connector</i>	<i>Mating part</i>	<i>Wire type</i>
CN1A	SSPI2	MCD1.5/4-G1-3.81	MC1.5/4-ST-3.81	Unipolar wire sez. Max 1.5mm ²
CN1B	SSPI4		MC1.5/4-ST-3.81	Unipolar wire sez. Max 1.5mm ²
CN2A	SSPI1	MCD1.5/4-G1-3.81	MC1.5/4-ST-3.81	Unipolar wire sez. Max 1.5mm ²
CN2B	SSPI3		MC1.5/4-ST-3.81	Unipolar wire sez. Max 1.5mm ²
PINOUT				
<i>Pin</i>	<i>Name</i>	<i>Description</i>		
1	+VIN	Power Supply Voltage Input		
2	GND	GND		
3	CLK	SPI clock (single ended)		
4	DATA	SPI data (single ended)		

Differential mode SPI connectors (DSPI1, DSPI2, DSPI3, DSPI4)

Ref	Name	Connector	Mating part	Cable type
CN5A	DSPI2	WE-615016240521	8P8C ethernet standard	Ethernet standard UTP Cat.5
CN5B	DSPI4		8P8C ethernet standard	Ethernet standard UTP Cat.5
CN6A	DSPI1	WE-615016240521	8P8C ethernet standard	Ethernet standard UTP Cat.5
CN6B	DSPI3		8P8C ethernet standard	Ethernet standard UTP Cat.5

PINOUT

Pin	Name	Description
1	CLK+	Clock Differential mode +
2	CLK-	Clock Differential mode -
3	DATA+	Data Differential mode +
4	NC	Not connected
5	NC	Not connected
6	DATA-	Data Differential mode -
7	GND	- Auxiliary power supply (constant current) for differential mode circuits
8	Vaux	+ Auxiliary power supply (constant current) for differential mode circuits

Each port pairs SSPI n and DSPI n is internally connected to the same SPI n channel. Total SPI channel number is 4 despite we have 8 ports.

Ciascuna coppia di porte SSPI n and DSPI n è connessa internamente allo stesso canale SPI n . Il numero totale di canali SPI è 4 nonostante le porte siano 8.

SPI channel / port

SPI Channel	SSPI port	DSPI port
SPI1	SSPI1	DSPI1
SPI2	SSPI2	DSPI2
SPI3	SSPI3	DSPI3
SPI4	SSPI4	DSPI4

5. Technical specifications

5. Specifiche tecniche

General specifications

Nominal power supply voltage	24V or 48V
Nominal power supply current	120mA @ 24V
SPI channel	4
Differential SPI Port (DSPI Port)	4
Single-ended SPI port (SSPI Port)	4
Ethernet port	2 port 100BASE-T
Max DMX universe for each SPI channel	8
Max total DMX universe	32
Max framerate	Up to 100fps (1)
Communication protocol	Artnet
SD memory card	Up to 32 GB

Notes:

(1) depends on speed and length of SPI line

Technical parameters

<i>Parameter</i>	<i>Min</i>	<i>Typ / Nom</i>	<i>Max</i>
<i>Power supply voltage range</i>	20V		50V
<i>Maximum DSPI length</i>			100m
<i>Maximum SSPI length</i>			5m
<i>Maximum Ethernet length</i>			100m
<i>SPI clock frequency range</i>	100 kHz		4000 kHz
<i>SSPI logic level</i>		3,3V	
<i>Aux Power Supply Configuration</i>	Constant Current (1)		
<i>Aux Power Supply Independent Channel</i>		4	
<i>Aux Power Supply Current</i>		≈ 8mA	
<i>Aux Power Supply Voltage</i>			10V
<i>Operating temperature range</i>	-10°C		+45 °C
<i>Maximum case temperature</i>			+ 65 °C
<i>Storage temperature</i>	-20°C		+ 65 °C
<i>Relative Humidity (RH)</i>			90%

Note:

1) For long distance drop compensation.

6.Dimensions

All dimensions are in mm.

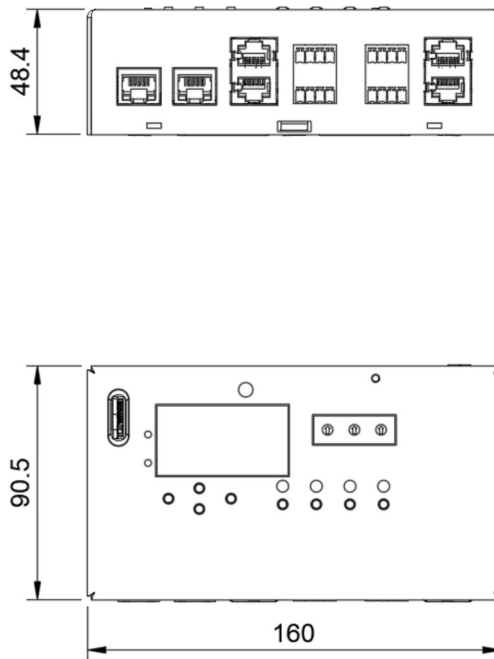


Fig.6 - Dimensions

6.Dimensioni

Tutte le dimensioni sono in mm.



Fig.6 - Dimensioni

7.Front Panel

7.Pannello frontale

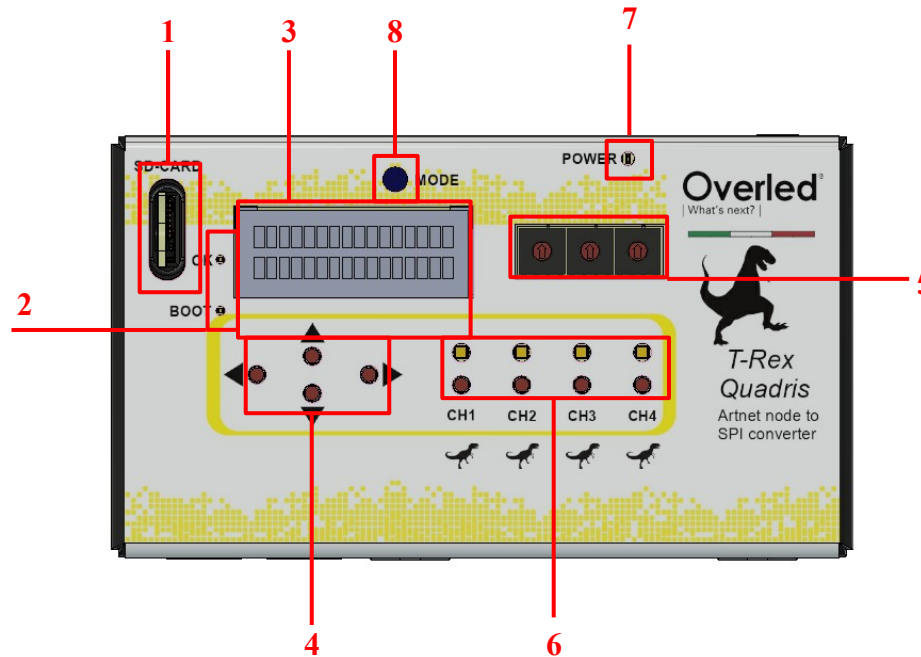


Fig.7 - Front panel

Fig.7 - Pannello frontale

Front panel Description (Fig.7):

1. SD Card Slot
2. Memory check/operation LED
3. Alphanumeric 16x2 LCD Display
4. Navigation keys: UP - DN - RIGHT - LEFT
5. IP address setting rotary switches
6. Keys and LEDs for channel operation
7. Power On LED
8. Advanced setting rotary switch

1. SD Card slot

In this slot user can insert an SD card for preprogrammed show that can be executed by a direct or Artnet command. It's also possible to record a show.

2. Memory check/operation LED

After boot normally operation causes green led blinking and red led off: red led blink only at each memory access. Red led fixed "on" means memory access problems (internal memory or SD card).

Descrizione del pannello frontale (Fig.7):

1. Slot per SD card
2. LED di verifica e accesso alla memoria
3. Display LCD alfanumerico 16x2
4. Pulsanti di navigazione: UP - DN - RIGHT - LEFT
5. Rotary switch di impostazione dell'indirizzo IP
6. Pulsanti e LED di funzionamento dei canali
7. LED di Power On
8. Rotary switch per impostazioni avanzate

1. Slot per SD card

In questo slot è possibile inserire una SD card per gli show preprogrammati che possono essere eseguiti con un comando diretto o via Artnet. E' anche possibile registrare uno show.

2. LED di verifica e accesso alla memoria

Dopo il boot in condizioni di normale funzionamento il LED verde lampeggia ed il LED rosso è spento: esso lampeggia soltanto in concomitanza di ogni accesso alla memoria. Se invece il LED rosso rimane acceso fisso allora indica problemi di accesso alla memoria (interna o SD card).

3. Alphanumeric 16x2 LCD Display

4. Navigation keys: UP - DOWN - RIGHT - LEFT

LCD display and navigation keys allows menu navigation and parameter selection how described in cap.5 - Menu description.

3. Display LCD alfanumerico 16x2

4. Pulsanti di navigazione: UP - DOWN - RIGHT - LEFT

Il display alfanumerico e i pulsanti di navigazione servono per navigare tra i menu e selezionare le varie opzioni come descritto nel cap.5 - Descrizione dei menu.

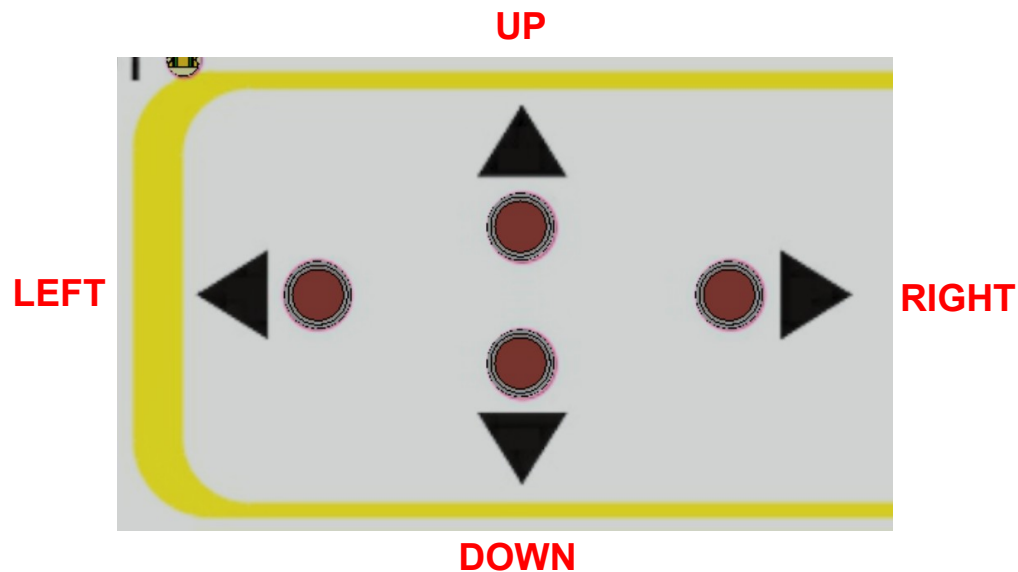


Fig.8 - Navigation keys

Fig.8 - Pulsanti di navigazione

5. IP address setting rotary switches

3 rotary switches sets the least significant IP address part with decimal positional logic (Fig.8).

5. Rotary switch di impostazione dell'indirizzo IP

I tre rotary switch selezionano la parte meno significativa dell'indirizzo IP secondo una logica posizionale decimale (Fig.8)

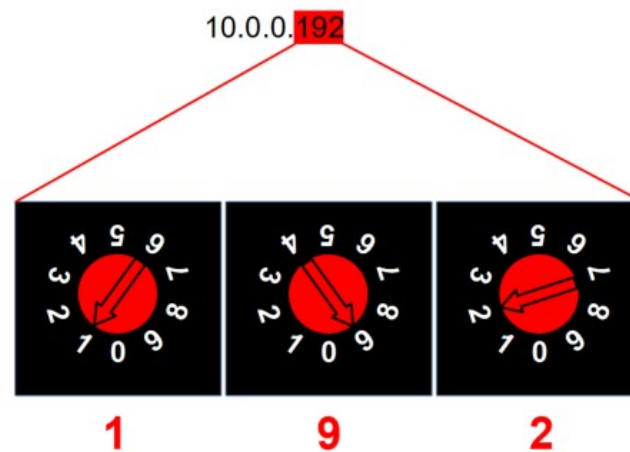


Fig.9 - IP address Rotary Switch

Fig.9 - Rotary switch di settaggio indirizzo IP

6. Keys and LEDs for channel operation

6. Pulsanti e LED di funzionamento dei canali

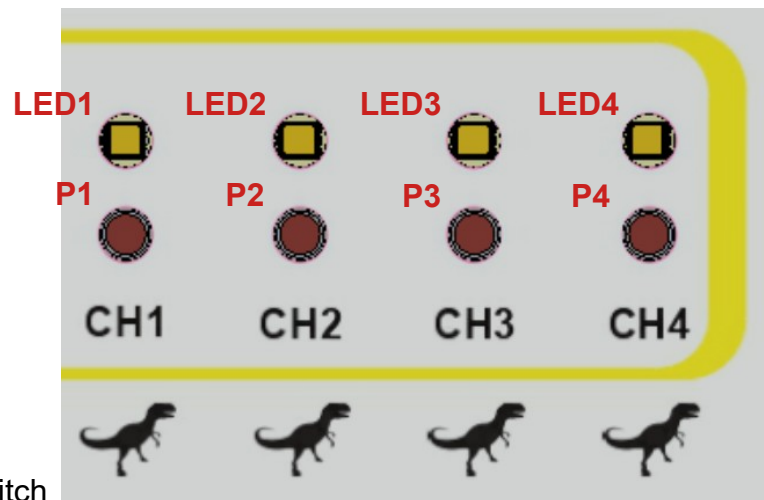


Fig.10 - IP address Rotary Switch

Fig.10 - Rotary switch di settaggio indirizzo IP

Each keys if pressed for more that 5s starts test procedure on relative channel and LED shows that becoming yellow. Pressing again the keys it stops test procedure.

If it's present an SD card with a preprogrammed show, pressing P1 starts the show on all expected channel and relative LED become light blue.

Pressing P1 and P2 starts actual show (by Artnet) recording on SD card. See user manual for more details.

Ogni pulsante se premuto per più di 5s determina l'avvio delle procedura di test sul corrispondente canale ed il LED indica questa condizione diventando giallo. Premendo di nuovo il pulsante si esce dalla modalità di test.

Se è presente una SD card con uno show memorizzato, premendo P1 viene eseguito lo show su tutti i canali previsti: i LED corrispondenti diventano colore celeste.

Premendo P1 e P2 invece si attiva la registrazione sulla SD card di uno show in corso (via Artnet). Vedere il manuale utente per i dettagli.

7. Power on led

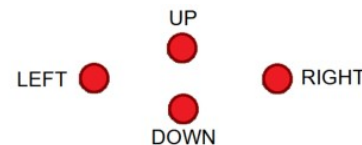
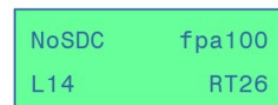
Shows that device is correctly powered on.

8. Advanced setting rotary switch

This rotary sets various operating modes useful for troubleshooting: don't change default settings without technical support service.

8. Menu description

Main screen and key identification:



Note: in the following description UP+DOWN mean press DOWN when UP is still pressed. Sequence is relevant.

7. LED di Power On

Indica che il dispositivo è alimentato correttamente

8. Rotary switch per impostazioni avanzate

Questo rotary switch serve per impostare particolari modalità di funzionamento utili nella ricerca guasti sugli impianti: non modificare le impostazioni di default se non opportunamente guidati dall'assistenza tecnica.

8. Descrizione dei menu

Schermata principale ed identificazione dei tasti

Nota: nella descrizione che segue UP+DOWN significa premere il tasto DOWN mentre il tasto UP è già premuto. La sequenza è importante.

UP: View actual RGB/RGBW alignment

Alignment: RGB



UP: mostra l'attuale allineamento RGB/RGBW

DOWN: View SPI clock, number of driven chips (based on the universe number and chip type), number of universes and DDS board driven.

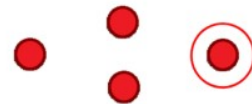
700KHz / 43ic
4 Univ DDS856



DOWN: Visualizza il clock SPI , il numero dei chip pilotati (in base al numero di universi per canale ad al tipo di chip), il numero di universi e la scheda DDS pilotata.

RIGHT: View the SD card, show number. If no SD card shows:

Show n. 0
No Sd-card !



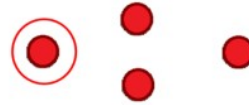
RIGHT: Visualizza il numero dello show della SD card, in assenza di SD card visualizza:

Pressed during boot phase shows the Bootloader Buid Date

Premuto durante la fase di boot mostra la buid date del bootloader

LEFT: View IP address, port and universe.

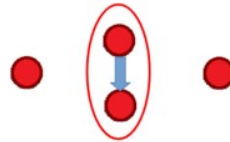
```
10.0.0.190  
P 6454 Un 0
```



LEFT: Visualizza indirizzo IP, porta e universo.

UP+DOWN: Change RGB/RGBW alignment

```
Aligment: RGBW
```



UP+DOWN: Cambia l'allineamento RGB/RGBW

UP+RIGHT: Pressed for more than 3s causes display reinitialization:

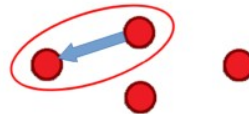
```
A+0000+0000+0000
```



UP+RIGHT: Premuto per almeno 3s causa la reinizializzazione del display:

UP+LEFT: View memory mapping

```
200F8000FFFF0001  
DFCTRLR 00000003
```

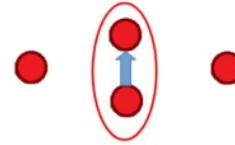


UP+LEFT: Mostra mappatura della memoria

DOWN+UP: Selection of supported DDS board

Pcb type 1
DDS900

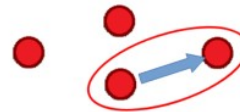
DOWN+UP: Selezione della scheda DDS supportata



DOWN+RIGHT: Set number of universe for channel

1 Univ. Per Ch
4 Total

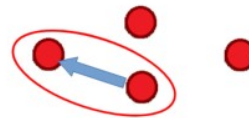
DOWN+RIGHT: Imposta il numero di universi per canale



DOWN+LEFT: Set SPI clock frequency

SPI Clk 700kHz
8 Univ. DDS900

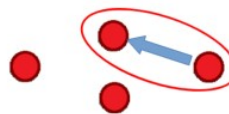
DOWN+LEFT: Imposta la frequenza di clock SPI



RIGHT+UP: Increase the show number

Show n.5

RIGHT+UP: Incrementa il numero dello show



RIGHT+DOWN: Decrease the show number

RIGHT+DOWN: Decrementa il numero dello show

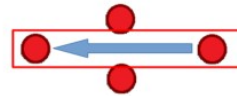
Show n.4



RIGHT+LEFT: View firmware Build date and contraves settings

RIGHT+LEFT: Mostra la firmware build date e le impostazioni dei contraves

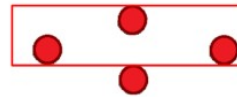
V2.45 12:30:07
Ct0 Oct 25 2022



RIGHT+LEFT+UP: Pressed simultaneously (don't matter sequence) for at least 2s sets factory default.

RIGHT+LEFT+UP: premuti contemporaneamente (non importa la sequenza) per almeno 2s, imposta i parametri di fabbrica.

A+0000+0000+0000



Summary Table

Tabella riassuntiva

First Pressed keys ►	UP	DOWN	RIGHT	LEFT
Second pressed keys ▼	View RGB/RGBW alignment	View SPI clock, universe, DDS card	Show selected show	View IP, port, universe
UP		Select DDS card	Increase show number	
DOWN	Change RGB/RGBW alignment		Decrease show number	
RIGHT	Reinit display	Select universe per channel		
LEFT	Info Memory Mapping	Select SPI clock frequency	View Firmware build date e contraves settings	
RIGHT+LEFT+UP (>2s, no sequence)			Set Factory defaults	

9-DDS1200

Introduction

DDS1200 is a SPI converter from differential mode to single ended mode and It's designed to be used with T-REX QUADRIS to have all advantages of differential SPI transmission that is long distance coverage (up to 100m), high speed and EMC compliance. It have a galvanic isolation from differential side and single ended side.

9-DDS1200

Introduzione

La DDS1200 è un convertitore da SPI da modo differenziale a modo single ended ed è pensata appositamente per essere utilizzata assieme al T-REX QUADRIS in modo da avere tutti i vantaggi della trasmissione differenziale SPI, ovvero lunghe distanze percorribili (fino a 100m), alta velocità e conformità EMC. Essa garantisce un isolamento galvanico tra parte differenziale e parte single ended.

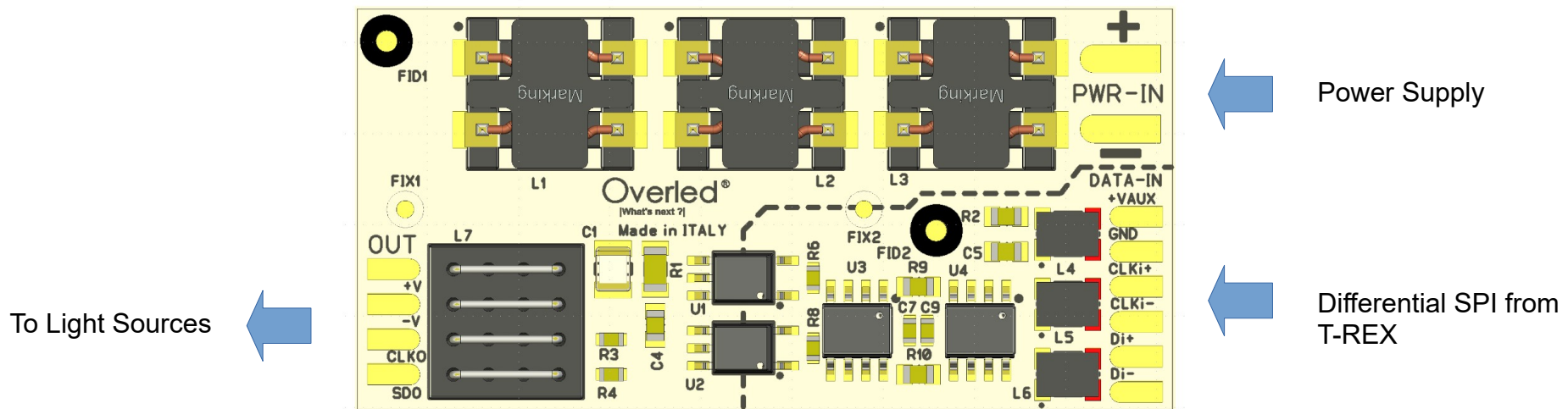


Fig.11 - DDS1200

Connections

Conessioni

DATA-IN (From T-REX)		PWR-IN (From local Power Supply)	
Name	Description	Name	Description
+VAUX	+ C.C. Auxiliary power supply	+	+ Power Supply (1)
GND	- C.C. Auxiliary power supply	-	- Power Supply (1)
CLKi+	SPI Clock Differential mode +	OUT (To Light Source)	
CLKi-	SPI Clock Differential mode -	+V	+ Light Source Power Supply
Di+	SPI Data Differential mode +	-V	- Light Source Power Supply
Di-	SPI Data Differential mode -	CLKO	SPI Clock single Ended Mode +
		SDO	SPI Data single Ended Mode +

Connections are made by solder pads.

Differential section is on the right marked by DATA-IN label, bounded by dashed line: it get power supply by dedicated line (+VAUX/GND) in the cable that comes from T-REX.

Single ended section is on the left marked by OUT label and it's powered by +V and -V lines the same that powers light sources.

+V and -V are derived from local power supply (PWR-IN) by common mode filters.

Le connessioni sono previste mediante piazzole a saldare.

La parte differenziale è quella a destra contrassegnata dalla label DATA-IN e delimitata dalla linea tratteggiata: essa risulta alimentata da una linea dedicata prevista nel cavo stesso che arriva dal T-REX in particolare da +VAUX e GND.

La sezione single ended è quella a sinistra contrassegnata dalla label OUT essa è alimentata dalle linee +V e -V utilizzate anche per alimentare le sorgenti luminose.

Queste linee di alimentazioni derivano dall'alimentazione locale (PWR-IN) opportunamente filtrata da una batteria di filtri di modo comune.

Specifications

Specifiche

<i>Parameter</i>	<i>Min</i>	<i>Typ / Nom</i>	<i>Max</i>
<i>PWR-IN Voltage</i>	20V	24V	30V
<i>(+V / -V) Maximum Load Current</i>			4A
<i>Aux Power Input Current</i>		≈ 8mA	
<i>Aux Power Voltage</i>		5,1V (1)	
<i>SPI clock max frequency</i>			4000 kHz
<i>Output SPI logic level</i>		3,3V	
<i>Operating temperature range</i>	-10°C		+45 °C
<i>Maximum case temperature</i>			+ 65 °C
<i>Storage temperature</i>	-20°C		+ 65 °C
<i>Relative Humidity (RH)</i>			90%

Note:

1) Internally Clamped by Zener

Dimensions

Dimensioni

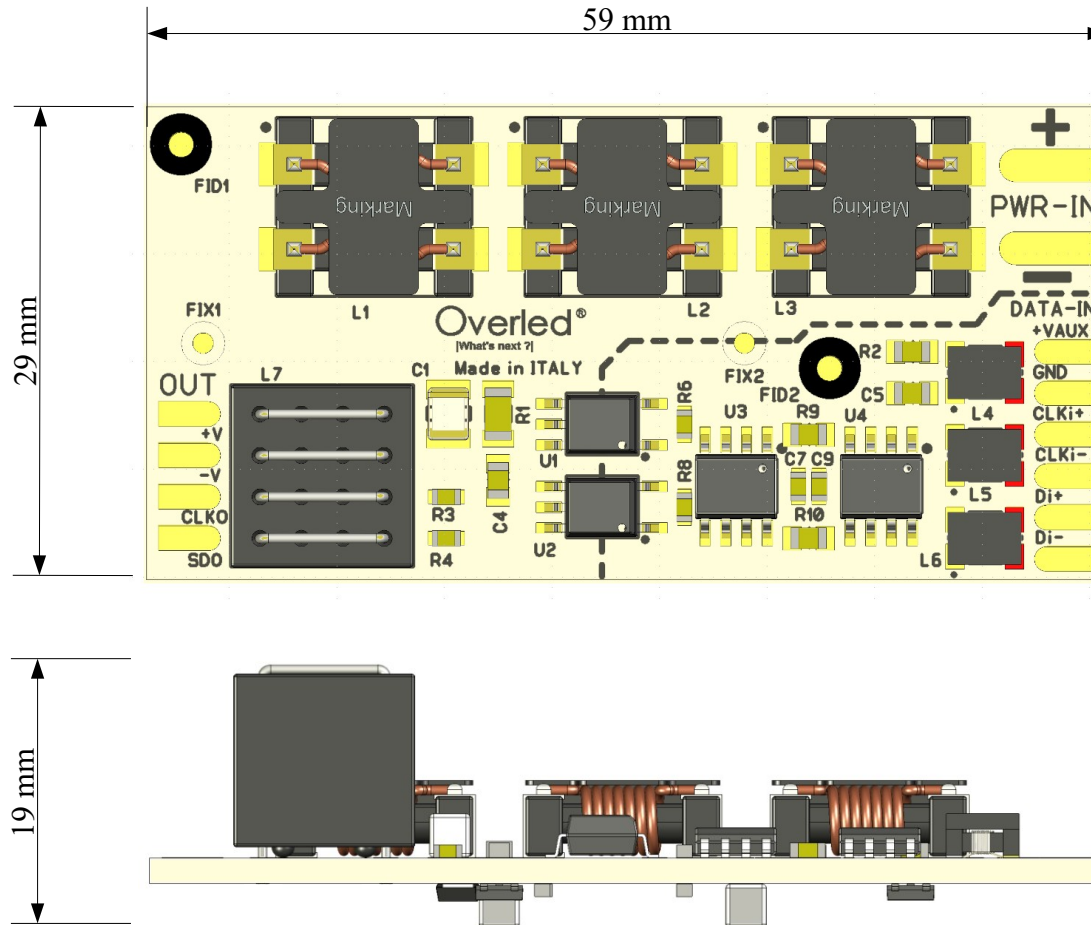


Fig.11 - DDS1200 dimensions

Overled®

| What's next? |

OVERLED

📍 Overled is a brand of DDS ELETTRONICA s.r.l.

PIVA 02275360366

Via Nicolò Biondo N° 171

Modena - Italy

☎ +39 059 822993

✉ +39 059 823573

✉ info@ddselettronica.com

